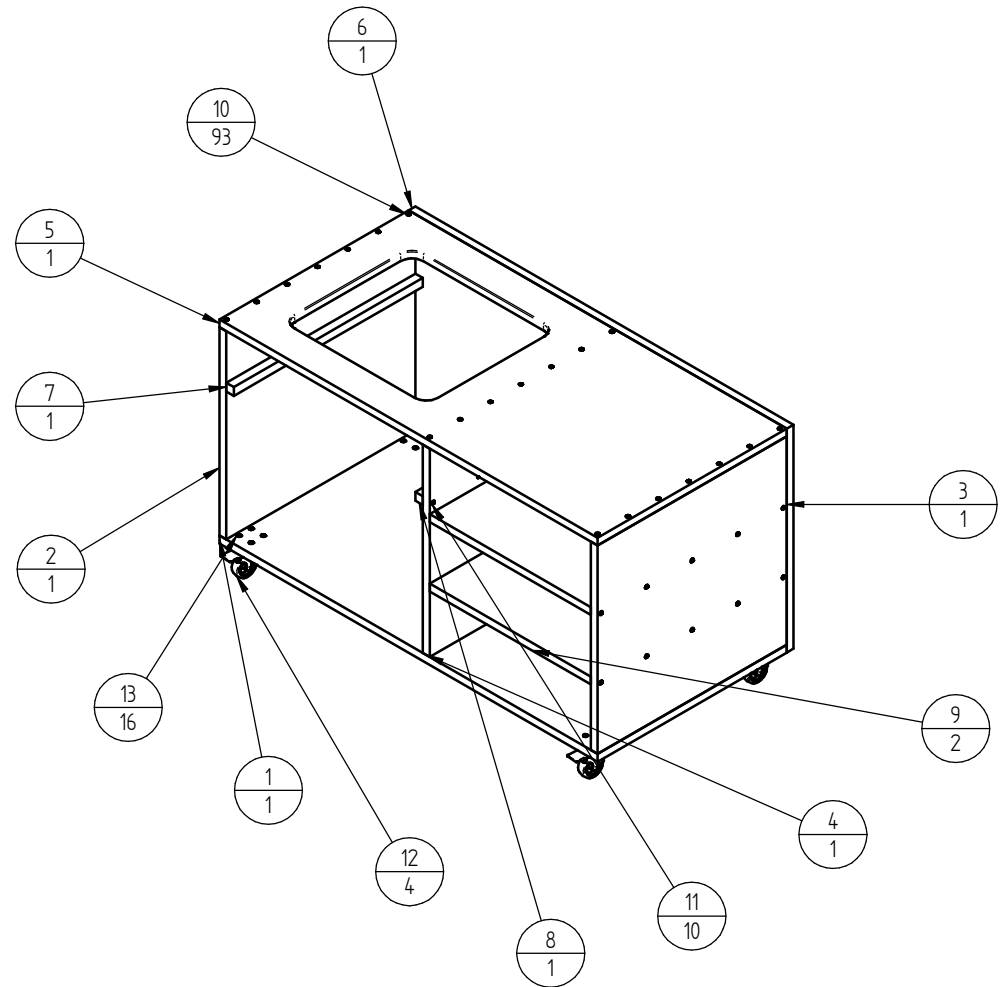


Pos.	Dateiname	Anzahl	Masse (Element)
1	Gestell	1	0,000 kg
2	Schublade	1	4,714 kg

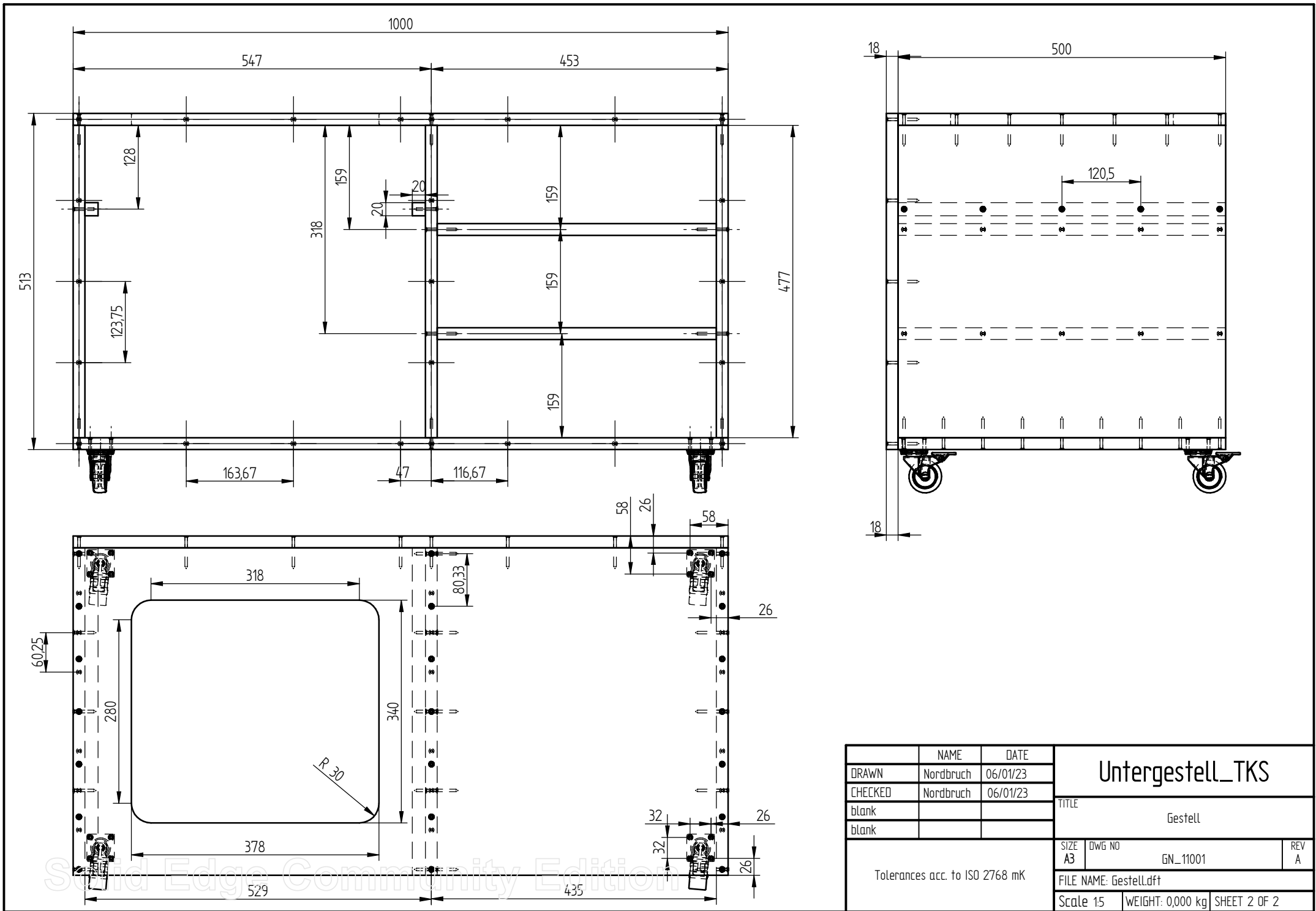
NAME		DATE	TITLE		
DRAWN	Nordbruch	05/28/23	Untergestell_TKS		
CHECKED	Nordbruch	05/28/23	Gestell_komplett		
blank					
blank					
Tolerances acc. to ISO 2768 mK			SIZE A3	DWG NO GN_11000	REV A
FILE NAME: Gestell_komplett.dft					
Scale 1:20		WEIGHT: 0,000 kg		SHEET 1 OF 1	

Solid Edge Community Edition

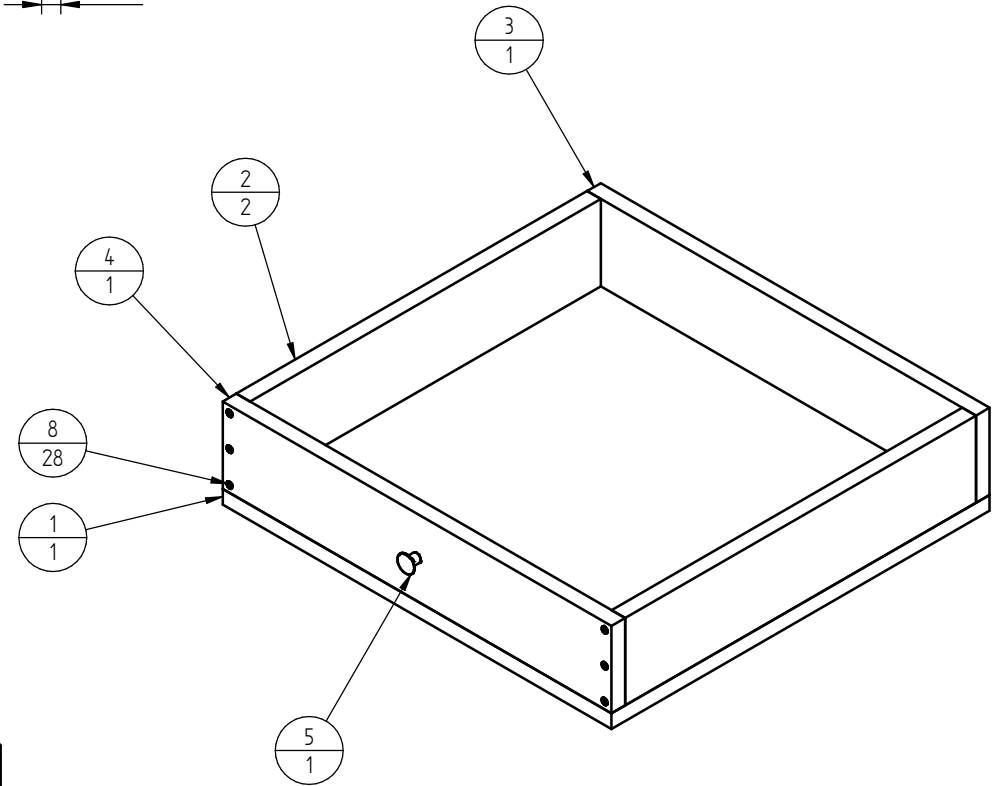
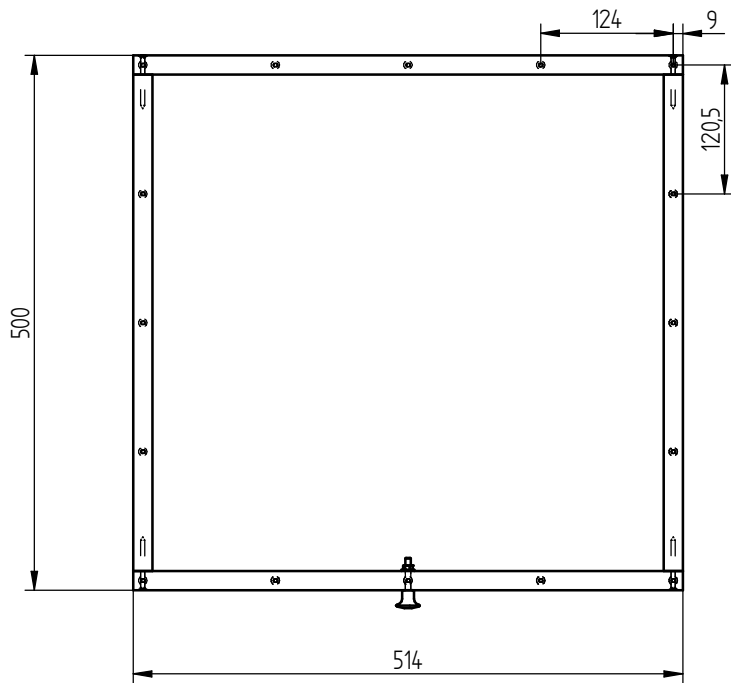
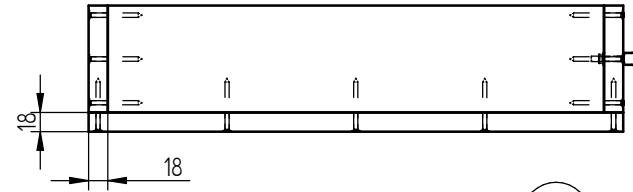
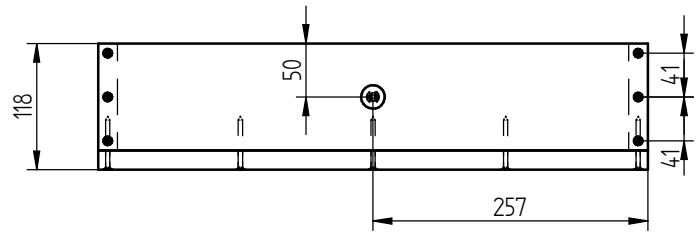
Pos.	Dateiname	Anzahl	Material	Masse
1	Bodenplatte	1	Holz, Kiefer	5,024 kg
2	Wand_LH	1	Holz, Kiefer	2,399 kg
3	Wand_RH	1	Holz, Kiefer	2,398 kg
4	Wand_Mitte	1	Holz, Kiefer	2,398 kg
5	Deckplatte	1	Holz, Kiefer	3,741 kg
6	Rückwand_Gestell	1	Holz, Kiefer	5,158 kg
7	Schubladenschiene_links	1	Holz, Kiefer	0,112 kg
8	Schubladenschiene_rechts	1	Holz, Kiefer	0,112 kg
9	Einlegeboden	2	Holz, Kiefer	2,143 kg
10	Spanplattenschraube_4x50	93	Edelstahl	0,005 kg
11	Spanplattenschraube_4x35	10	Stahl	0,004 kg
12	Lenkrolle_mit Bremse_50mm	4	Stahl	0,322 kg
13	Senkkopfbolzen_M4x25	16	Stahl	0,003 kg
14*	Sechskantmutter_selbstsichernd_M4	16	Stahl	0,001 kg



	NAME	DATE	Untergestell_TKS		
DRAWN	Nordbruch	06/01/23	TITLE Gestell		
CHECKED	Nordbruch	06/01/23			
blank			SIZE A3	DWG NO GN_11001	REV A
blank			FILE NAME: Gestell.dft		
Tolerances acc. to ISO 2768 mK			Scale 1:5	WEIGHT: 0,000 kg	SHEET 1 OF 2



	NAME	DATE	Untergestell_TKS		
DRAWN	Nordbruch	06/01/23			
CHECKED	Nordbruch	06/01/23	TITLE		
blank			Gestell		
blank			SIZE	DWG NO	REV
Tolerances acc. to ISO 2768 mK			A3	GN_11001	A
FILE NAME: Gestell.dft					
Scale 1:5		WEIGHT: 0,000 kg		SHEET 2 OF 2	



Pos.	Dateiname	Anzahl	Material	Masse (Element)
1	Bodenplatte_Schublade	1	Holz, Kiefer	2,584 kg
2	Schubladenwand_kurz	2	Holz, Kiefer	0,467 kg
3	Schubladenwand_Rückwand	1	Holz, Kiefer	0,516 kg
4	Schubladenwand_Front	1	Holz, Kiefer	0,516 kg
5	Pilzgriff	1	Edelstahl	0,024 kg
6*	Beilagscheibe_M5	1	Edelstahl	0,001 kg
7*	Mutter_M5	1	Edelstahl	0,001 kg
8	Spanplatten-schraube_4x50	28	Edelstahl	0,005 kg

	NAME	DATE	Untergestell_TKS		
DRAWN	Nordbruch	06/02/23	Späneschublade		
CHECKED	Nordbruch	06/02/23			
blank					
blank					
Tolerances acc. to ISO 2768 mK			SIZE A3	DWG NO GN_11002	REV A
FILE NAME: Späneschublade.dft					
Scale 1:5		WEIGHT: 4,714 kg		SHEET 1 OF 1	

Zuschnittsplan 1/2

1/3



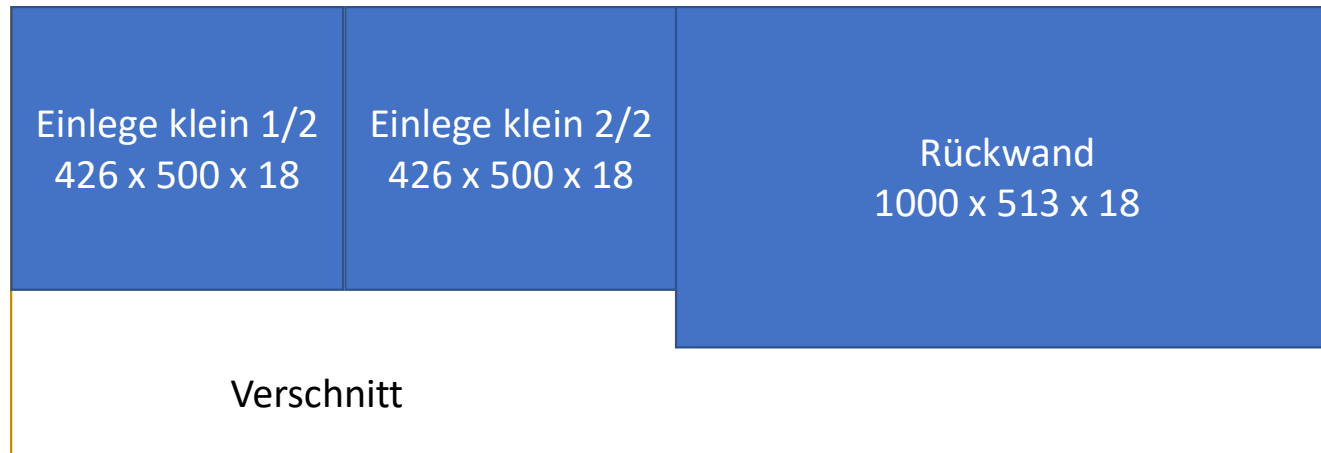
2/3



3St. OSB Platten
2.050 x 675 x 18

Zuschnittsplan 1/2

3/3



1/1



1St. Siebdruckplatte
600 x 400

Zuschnittsabmaße auf einen Blick

Pos	Benennung	Abmaße	Anzahl
1	OSB Platte Einlegeboden klein	426 x 500 x 18	2
2	OSB Platte Seitenwände und mittlere Wand	477 x 500 x 18	3
3	OSB Platte oben & unten	1.000 x 500 x 18	2
4	OSB Platte Rückwand	1000 x 513 x 18	1
5	OSB Platte Späneschublade Einlegeboden	500 x 514 x 18	1
6	OSB Platte Späneschublade Front & Rückwand	100 x 514 x 18	2
7	OSB Platte Späneschublade Seitenteil LH & RH	100 x 464 x 18	2
8	Quadrat-Leiste (Schäneschublade)	450 x 17 x 17	2
9	Siebdruckplatte (Fräseinlage)	562 x 340 x 18	1